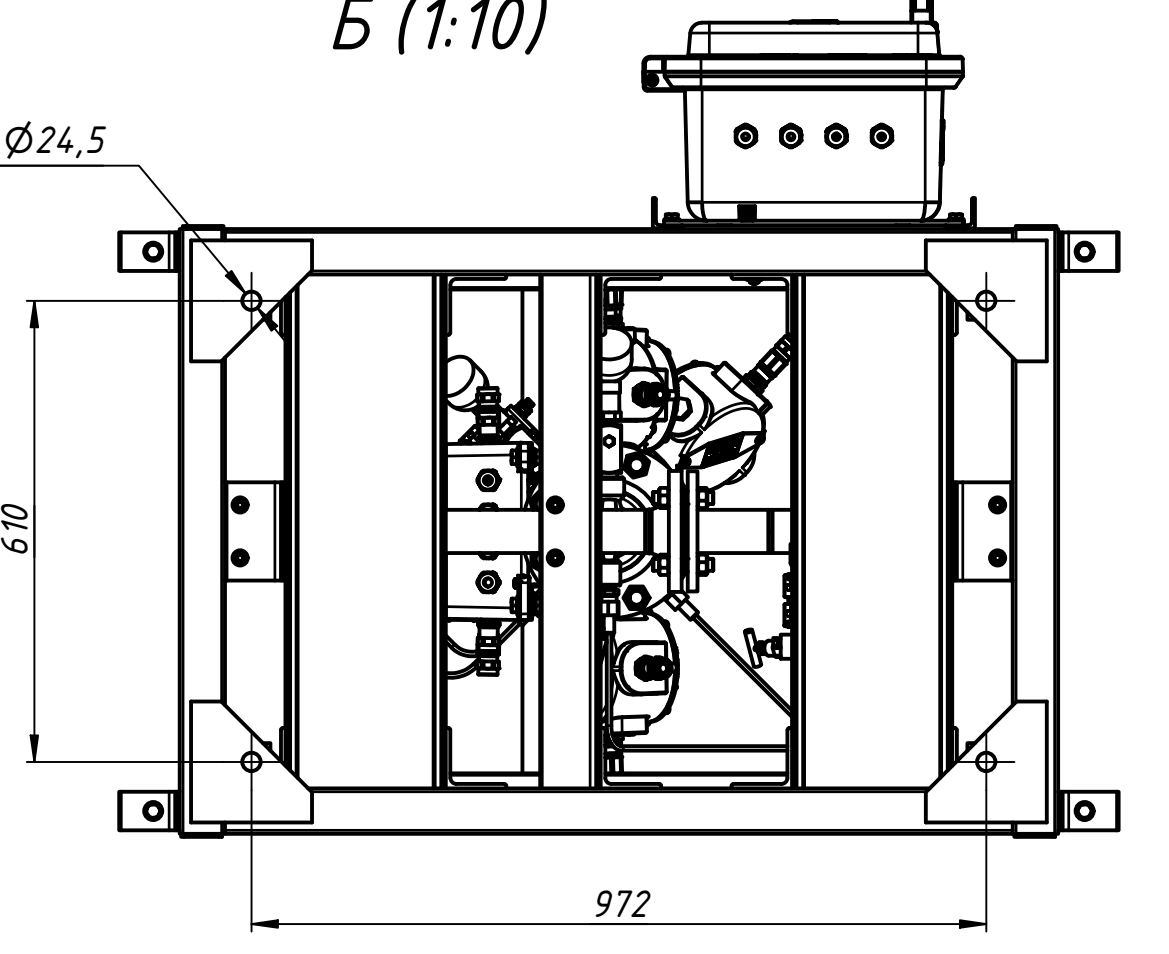
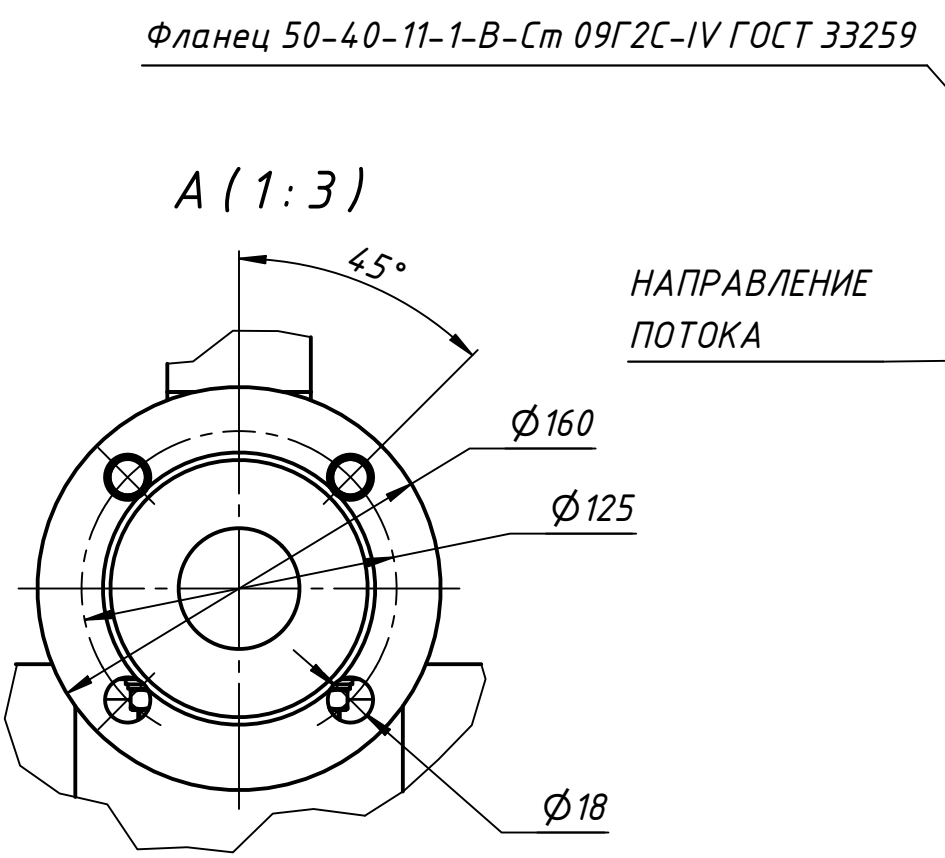


Б (1:10)



Перв. примен.
Справ. №

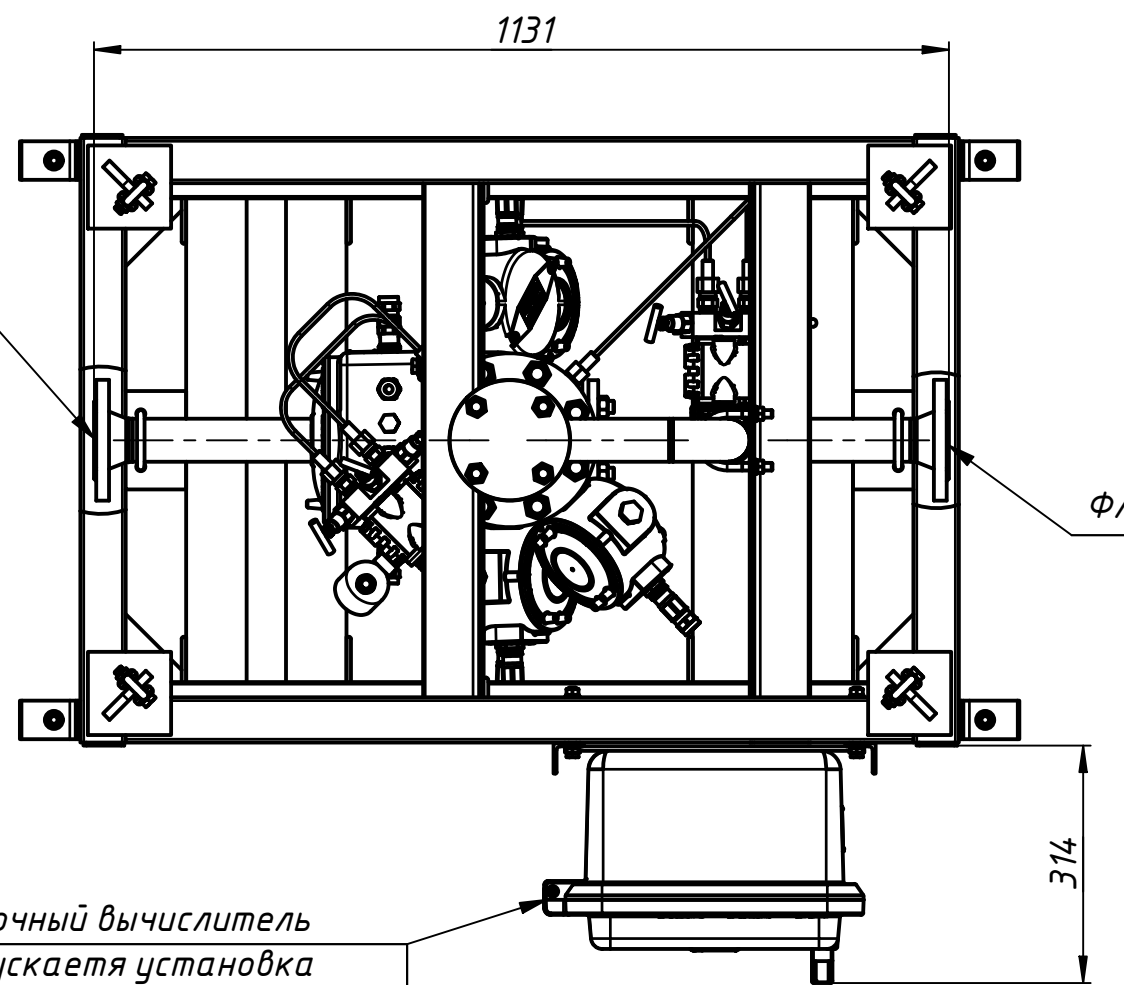
Инв. № подл.
Изм. № докл.
Взам. инв. №
Подл. и дата



Фланец 50-40-11-1-В-Ст 09Г2С-IV ГОСТ 33259

А (1:3)

НАПРАВЛЕНИЕ ПОТОКА



Фланец 50-40-11-1-В-Ст 09Г2С-IV ГОСТ 33259

Поточный вычислитель
Допускается установка
с противоположной стороны

				КПБТ.421350.001ГЧ			
3				04.04.2023	Лит.	Масса	Масштаб
Изм.	Лист	№ докум.	Подп.	Дата		430,000	0,1:1
Разраб.	Голованов			04.04.2023		кг	
Пров.	Акдашев				Лист	Листов	1
Т. контр.	Жердев				Квалитет		
Нач. отд.							
Н. контр.	Ярошенко						
Утв.	Сотцев						